

# ABBRIATA®



**Minirotopresse  
Mini round balers  
Minirotopacadoras  
Mini presses à balles rondes  
Minirundballenpressen**

## **M50 MINIROTO**



MADE IN ITALY





1.



2.



3.

**I** La M50 MINIROTO è una rotopressa a rulli con camera fissa di minimo ingombro e peso particolarmente idonea per l'impiego nelle zone montane e per l'allevamento cavalli.

I suoi principali vantaggi sono:

- possibilità di abbinamento a trattori di piccole dimensioni e limitata potenza.
- possibilità di utilizzo in aree in forte pendenza accessibili attraverso passaggi stretti.
- produzioni di ballotti trasportabili manualmente
- possibilità di raccolta del prodotto verde

I ballotti di prodotto verde possono essere fasciati con film plastico a mezzo di apposite macchine fasciatrici.

La M50 MINIROTO è offerta, unica sul mercato, in una gamma completa di allestimenti in versione legatura a rete o a spago.

**GB** The M50 MINIROTO is a round baler with rollers and a fixed chamber of minimum size and weight particularly suitable for use in mountainous zones and on horse breeding farms.

Its main advantages:

- it can be connected to small, low-power tractors.
- it can be used in places with steep slopes and where access is limited to narrow passageways
- it can produce small bales that can be carried manually
- it can be used for harvesting green hay.

The bales of green hay can be wrapped in plastic film with a special wrapping machine.

The M50 MINIROTO is the only machine on the market offered in a complete range of types with twine binding device or net binding device.

**E** La M50 MINIROTO es una rotoempacadora de rodillos con cámara fija de reducido tamaño y peso, especialmente idónea para el empleo en las zonas de montaña y para la cría de caballos.

Sus principales ventajas son:

- posibilidad de acoplarla a tractores de pequeñas dimensiones y potencia limitada.
- posibilidad de utilizarla en áreas muy inclinadas y accesibles sólo a través de pasos estrechos.
- producción de pacas que pueden transportarse manualmente.
- posibilidad de recolección del producto verde.

Las pacas de producto verde pueden embalsarse con película plástica mediante máquinas embaladoras.

La M50 MINIROTO se ofrece, única en el mercado, con una gama completa de equipamientos y versiones con atador de cuerda o atador a red.

**I** 1. M50 MINIROTO in allestimento timone centrale e legatura a rete

La legatura a rete, come ogni altra funzione della macchina, è azionata dal posto di guida del trattore al raggiungimento, segnalato da un avvisatore acustico, della pressione preselezionata di imballaggio. La rete offre una buona resistenza alle intemperie.

**2.** M50 MINIROTO in allestimento timone spostato lateralmente e legatura a rete  
Il timone laterale, consentendo alla macchina di lavorare lateralmente, evita che il trattore, specialmente se è a basso baricentro, schiacci l'andana. Il raccoglitore è dotato di ruote rastrematrici (opzionali) per facilitare la raccolta su andane larghe e malformate. Ruote 5.00-10 in opzione.

**3.** M50 MINIROTO in allestimento attacco a tre punti e legatura a spago  
La legatura a spago si attiva automaticamente al raggiungimento segnalato da un avvisatore acustico, della pressione preselezionata di imballaggio. La pompa idraulica indipendente (opzionale) consente di azionare l'apertura e la chiusura del portellone senza un collegamento idraulico con il trattore.

**GB** 1. M50 MINIROTO with central drawbar and net binding  
The net binding function, like all the other functions of the machine, is controlled from the driver's seat on the tractor when a signal horn goes off indicating that the preset baling pressure has been reached. The net provides good protection from the elements.

**2.** M50 MINIROTO with side drawbar and net binding  
The side drawbar enables the machine to prevent from crushing the line especially if the tractor has a low centre of gravity. The pick-up is equipped with star wheels (optional) to facilitate harvesting on broad, oddly shaped lines. 5.00-10 wheels are available as optional equipment.

**3.** M50 MINIROTO with 3-point linkage with twine binding  
Twine binding starts automatically when the preset baling pressure is reached and this is signalled by a horn. The power pack (optional) can be used to open and close the hatch hydraulically without hydraulic connection with the tractor.

**E** 1. M50 MINIROTO en la versión con timón central y atador a red  
La atadura a red, como cualquier otra función de la máquina, se acciona desde el puesto de guía del tractor al alcanzarse la presión de embalaje seleccionada previamente y señalada por un indicador acústico. La red ofrece una buena protección a la intemperie.

**2.** M50 MINIROTO en versión con timón lateral y atador a red  
El timón lateral, al permitir que la máquina trabaje lateralmente, evita que el tractor, especialmente si tiene un baricentro bajo, aplaste la fila. El recogedor lleva ruedas rastreadoras (opcionales) para facilitar la recolección en filas anchas y mal formadas. Ruedas 5.00-10 opcionales.

**3.** M50 MINIROTO en versión con fijación en tres puntos y atador de cuerda  
La atadura de cuerda se activa automáticamente cuando se alcanza la presión de embalaje previamente seleccionada y señalada por un indicador acústico. La centralita hidráulica independiente (opcional) permite accionar hidráulicamente la apertura y el cierre de la puerta sin conexión hidráulica con el tractor.

**F** 1. M50 MINIROTO en configuration timon central et liage filet  
Le liage à filet, ainsi que chaque autre fonction de la machine, est actionné depuis la place de conduite du tracteur lorsque la pression présélectionnée d'emballage est atteinte. Cela est signalé par une alarme sonore. Le filet offre une excellente protection contre les intempéries.

**2.** M50 MINIROTO en configuration timon latéral et liage à filet  
En permettant à la machine de travailler latéralement, le timon latéral évite que le tracteur, en particulier si son barycentre est bas, écrase l'andain. Le ramasseur est équipé de roues convoyantes (en option) pour faciliter le ramassage sur andains larges et mal formés. Roues 5.00-10 disponible en option.

**3.** M50 MINIROTO en configuration attelage à trois points et liage à ficelle  
Le liage à ficelle s'active automatiquement lorsque de la pression présélectionnée d'emballage est atteinte. Cela est signalé par une alarme sonore. La pompe hydraulique indépendante (en option) permet d'actionner de manière hydraulique l'ouverture-fermeture de la porte arrière sans raccordement hydraulique au tracteur.

**D** 1. M50 MINIROTO mit Zentraldeichsel und Netzumspannung  
Auf ein akustisches Signal des gewählten Packungsdruckes wird die Netzumspannung, wie alle anderen Maschinenfunktionen, vom Fahrerplatz des Traktors aus gesteuert. Das Netz bietet hohen Schutz gegen Witterungseinflüsse.

**2.** M50 MINIROTO mit seitlich versetzbarer Deichsel und Netzumspannung  
Die seitlich versetzbare Deichsel ermöglicht den Einsatz der Maschine seitlich, womit vermieden wird, daß ins besonders der Traktor die Reihe niederdrückt. Der Sammelbehälter ist mit ausgekeilten Rädern versehen (Optional) um das Sammeln von Material auf breiten und unregelmäßigen Geländestreifen zu erleichtern. Die Räder 5.00-10 sind als Option verfügbar.

**3.** M50 MINIROTO mit Dreipunktdeichsel und Bindfadenumspannung  
Die Bindfadenumspannung wird automatisch gestartet, sobald ein akustisches Signal anzeigt, daß der erforderliche Druck zur Entladung des Ballens erreicht ist. Die unabhängige Hydraulikpumpe (Optional) ermöglicht die hydraulische Steuerung (Öffnen/Schließen) der Ladeluke auch ohne hydraulische Verbindung zum Traktor.



**F** La M50 MINIROTO est une presse à balles rondes à rouleaux avec presse fixe. L'encombrement et les poids minimums en font une machine particulièrement adaptée pour l'emploi dans les zones de montagne et pour l'élevage de chevaux.

Ses avantages principaux sont:

- la possibilité d'accouplement avec des tracteurs de petite dimension et puissance limitée,
- la possibilité d'utilisation dans des zones fortement en pente et accessibles par des passages étroits,
- la production de balles transportables manuellement,
- la possibilité de ramassage du produit vert.

Les balles de produit vert peuvent être enrubanées avec un film plastique à l'aide d'enrubanneuses prévues à cet effet.

**La M50 MINIROTO est offerte, unique sur le marché, dans une gamme complète de configurations dans la version liage à ficelle ou liage à filet.**

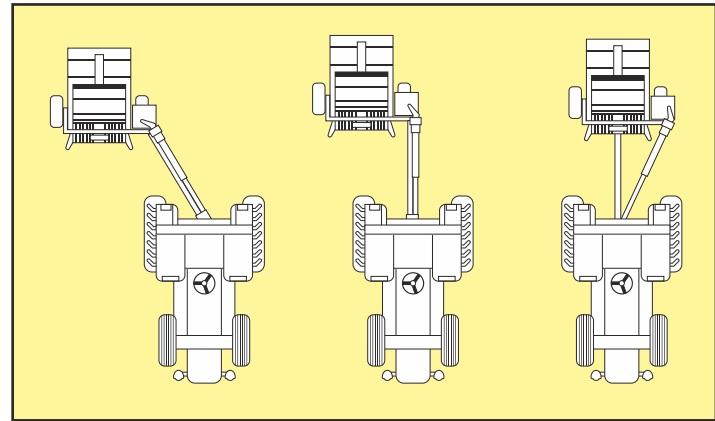
**D** Die M50 MINIROTO ist eine Rollpresse mit platzsparen der Festkammer und besonders günstigem Gewicht für den Einsatz in Berggebieten sowie in der Pferdezucht.

Die wichtigsten Vorteile:

- Kombiniertes Einsatz mit MiniTraktoren von begrenzter Leistung.
- Verwendung in Bereichen mit steilen Wegen und mit schmalen Durchgängen.
- Produktion von Ballen, die von Hand transportiert werden können.
- Möglichkeit der Sammlung des Grünprodukts.

Die Ballen können mit entsprechenden Ausrüstungen in Folie verpackt werden.

**Die M50 MINIROTO ist einzigartig in ihrer Art und steht in einem vielfältigen Sortiment von Ausführungen mit Netz- bzw. Bindfädenumspannung zur Verfügung.**



**I** L'allestimento Timone spostabile consente i tre differenti tipi di abbinamento indicati nello schema.

**GB** The movable drawbar makes it possible to connect the machine in the three different ways shown in the diagram.

**E** La versión con timón desplazable permite los tres diferentes tipos de acoplamiento indicados en el esquema.

**F** La configuration timon mobile permet les trois différents types désaccouplement indiqués sur le schéma.

**D** Die Ausführung mit seitlich versetzbarer Deichsel ermöglicht die drei schematisch erläuterten Kombinationen.



**I** **4.** La camera di compressione a rulli è fissa. L'allontanatore (di serie) consente di scaricare la balla oltre il raggio di chiusura del portellone.

**5.** Il raccoglitore con larghezza massima di raccolta 85 cm. è tra i più larghi esistenti sul mercato. È possibile posizionare il rastrello raccoglitore in alto, sul telaio macchina, per i prodotti lunghi o in basso, sui fianchi del raccoglitore, per i prodotti corti.

**GB** **4.** The compression chamber with rollers is fixed. The bale chute (standard equipment) makes it possible to discharge the bale beyond the hatch closing radius.

**5.** The pick-up mechanism with maximum pick-up width of 85 cm is among the broadest on the market. It is possible to position the pick-up comb at the top of the machine frame, for long products or at the bottom or sides of the harvester for short products.



**E** **4.** La cámara de compresión a rodillos es fija. El distanciadore de pacas (de serie) permite descargar la paca más allá del radio de cierre de la puerta.

**5.** El recogedor con un ancho máximo de recolección de 85 cm. es uno de los más anchos existentes en el mercado. El peine del recogedor puede situarse hacia arriba, en el bastidor de la máquina, para los productos largos o hacia abajo, en los lados del recogedor, para los productos cortos.

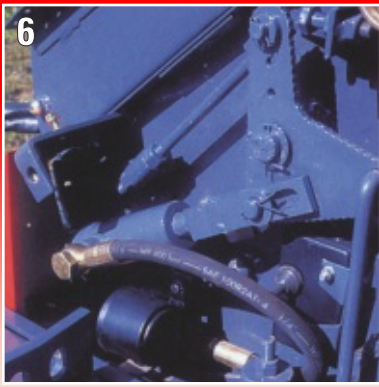
**F** **4.** La chambre de compression a rouleaux est fixe. L'éloigneur (de série) permet de décharger la balle au-delà du rayon de fermeture de la porte arrière.

**5.** Le ramasseur, qui a une largeur maximum de ramassage de 85 cm, est l'un des plus larges existant sur le marché. Il est possible de positionner le peigne du ramasseur en haut sur le châssis de la machine pour les produits longs ou en bas, sur les côtés ramasseur, pour les produits courts.

**D** **4.** Feste roll-Presskammer ist feststehend. Der serienmäßige Abstandhalter ermöglicht die Ballenentladung außerhalb vom Schließradius der Ladeluke.

**5.** Mit einer Höchstbreite von 85 cm gehört der Sammelbehälter zu den größten auf dem Markt verfügbaren Vorrichtungen dieser Art. Der Rechen kann bei Langprodukten oben am Maschinenrahmen bzw. bei Kurzprodukten seitlich vom Sammelbehälter positioniert werden.

6



I

6. Il sollevamento idraulico raccogliatore (opzionale) è azionato dal posto di guida del trattore.

7. Il ruotino raccogliatore regolabile (opzionale) consente di mantenere il raccogliatore alla distanza voluta dal terreno.

GB

6. Hydraulic pick-up control (optional) is operated from the driver's seat on the tractor.

7. The adjustable pick-up wheel (optional) can be used to keep the harvester at a preset distance from the ground.

E

6. El alzamiento hidráulico del recogedor (opcional) se acciona desde el puesto de guía del tractor.

7. La rueda regulable (opcional) del recogedor permite mantener el recogedor a una determinada distancia del suelo.

F

6. Le relevage hydraulique du pick-up ramasseur (en option) est actionné depuis la place de conduite du tracteur.

7. La roue de ramassage réglable (en option) permet de maintenir le ramasseur à une distance préétablie du sol.

D

6. Der Hydraulikhub des Sammelbehälters (Optional) wird von Fahrerplatz des Traktors aus gesteuert.

7. Das regulierbare Stützrad (Optional) ermöglicht die vorherige Einstellung des Abstandes vom Boden.

Minirotopresse  
Mini round balers  
Mini presses à balles rondes  
Minirototempacadoras  
Minirundballenpressen

## M50 MINIROTO



I	GB	E	F	D		
DATI TECNICI	TECHNICAL SPECIFICATIONS	DATOS TECNICOS	DONNÉES TECHNIQUES	TECHNISCHE WERTE		
Dimensioni palla	Bale size	Dimensiones paca	Dimensions de la balle	Ballen-Abmessungen	cm Ø 50 x 70	in Ø 19.7 x 27.5
Peso della palla (fieno)	Bale weight (hay)	Peso de la paca	Poids de la balle (foin)	Ballen-Gewicht	Kg 18 ÷ 25	lb 40 ÷ 55
Larghezza raccogliatore	Pick-up width	Ancho del recogedor	Largeur du ramasseur	Breite des Aufsammlers	cm 85	in 33.4
Potenza richiesta	Required power	Potencia exigida	Puissance requise	Kraft	Cv 18	
Dimens.: La x Lu x H	Dim.: width x length x height	Dimens.: ancho x largo x alto	Dimensions: la x lo x h	Abmessungen: B x L x H	cm 130 x 150 x 130	in 51.2 x 59 x 51.2
Dimens.: (timone laterale) La x Lu x H	Dim.: (lateral drawbar) width x length x height	Dimens.: (timon lateral) ancho x largo x alto	Dimensions: (timon latéral) la x lo x h	Abmessungen (Seitendeichsel) B x L x H	cm 147 x 180 x 130	in 57.8 x 70.8 x 51.2
Peso	Weight	Peso	Poids	Gewicht	Kg 380	lb 844
Peso (timone laterale)	Weight (lateral drawbar)	Peso (timon lateral)	Poids (timon latéral)	Gewicht (Seitendeichsel)	Kg 490	lb 1089

### EQUIPAGGIAMENTO DI SERIE

- Apertura portellone a comando idraulico e chiusura meccanica
- Carreggiata variabile
- Legatore automatico monofilo con avvisatore acustico o a rete con avvisatore acustico
- Allontanatore
- Doppio bilanciamento del raccogliatore
- Timone centrale di traino + prolunga timone o attacco a tre punti
- Albero cardanico
- Contaballe
- Ruotino regolabile del raccogliatore
- Kit omologazione (solo Italia)

### STANDARD EQUIPMENT

- Tail gate with hydraulic control and mechanic lock
- Changeable wheel-track
- Automatic monofilament binding device with signal horn or net binding device with signal horn
- Bale chute
- Double pick-up balancing
- Central drawbar + longer drawbar or three points linkage
- Cardan shaft
- Bale counter
- Pick-up adjustable wheel
- Certification kit (only Italy)

### EQUIPO BASE

- Apertura puerta con mando hidráulico y cierre mecánico
- Eje regulable
- Atador de cuerda automático y indicador acústico o atador a red y indicador acústico
- Distanciadore de pacas
- Doble equilibrio del recogedor
- Timon central + alargador del timon o fejecion en tres puntos
- Arbol cardan
- Contador de pacas
- Rueda regulable del recogedor
- Kit de homologación (solo Italia)

### EQUIPEMENT DE SERIE

- Ouverture hydraulique et fermeture mécanique de la porte arrière
- Voie réglable
- Liage monofilament à démarrage automatique avec alarme sonore ou liage à filet avec alarme sonore
- Éloigneur
- Double balancement du pick-up
- Timon central + prolongation du timon ou attelage trois points
- Arbre à cardan
- Compteur des balles
- Roue réglable du pick-up
- Kit homologation (seulement Italie)

### STANDARD AUSRÜSTUNG

- Öffnung der Heckklappe mit hydraulischer Steuerung und mechanischer Verschluss-antrieb
- Veränderliche Fahrbahn
- Automatische Eingangschnurverbindung mit Signalton bzw. Netzbindung mit Signalton
- Entfernungseinheit
- Doppelauswuchtfedern des Aufsammlers
- Hauptdeichsel + Deichselverlängerung oder 3-Punkt-anhängung
- Gelenkwelle
- Ballenzähler
- Einstellbares Rad für Aufsammler
- Bausatz für die Zulassung (nur Italien)

### EQUIPAGGIAMENTO OPZIONALE

- Kit timone laterale
- Sollevamento idraulico raccogliatore
- Ruote rastrematrici
- Comando elettrico per legatura a rete
- Pompa idraulica indipendente
- Timone centrale di traino + prolunga timone o attacco a tre punti (post fornitura)

### SPECIAL EQUIPMENT

- Lateral drawbar
- Pick-up hydraulic control
- Pick-up side star wheels
- Net binding electrical command
- Power pack
- Central drawbar + longer drawbar or three points linkage (Post-delivery)

### EQUIPO BAJO PEDIDO

- Timon lateral
- Alzamiento hidráulico recogedor
- Ruedas rastreadoras
- Mando eléctrico atadura de red
- Centralita hidráulica independiente
- Timon central + alargador del timon o fejecion en tres puntos (post-equipamiento)

### EQUIPEMENT EN OPTION

- Timon latéral
- Relevage hydraulique du pick-up
- Roues convoyantes pour pick-up
- Commande électrique liage à filet
- Pompe hydraulique indépendante
- Timon central + prolongation du timon ou attelage trois points (Après fourniture)

### OPTION AUSRÜSTUNG

- Satz der Seitendeichsel
- Satz hydraulisches Heben des Aufsammlers
- Verjuungsräder
- Elektrische Steuerung Netzbindung
- Unabhängige hydraulische Pumpe
- Hauptdeichsel + deichselverlängerung oder 3-Punkt-anhängung (Nachlieferung)

Le caratteristiche indicate sono a titolo informativo e non impegnativo e possono essere variate in qualsiasi momento senza preavviso.  
The features indicated are for reference purposes only and may be changed at any time without prior notification.  
Les caractéristiques indiquées sont données à titre indicatif et sans engagement et peuvent être modifiées à tout moment sans préavis.

Las características indicadas son a título informativo y no son comprometedoras, pudiendo ser modificadas en cualquier momento sin preaviso.  
Alle angegebenen Merkmale sind unverbindlich und dienen ausschließlich zu Informationszwecken. Diese können jederzeit und ohne vorherige Ankündigung geändert werden.



casa fondata nel 1896

ABBRIATA® s.r.l.  
Via F.lli Rosselli, 2  
Tel. +39 0131 703117 r.a.  
Fax +39 0131 703506  
15079 SEZZADIO (AL) ITALIA  
<http://www.abbriata.com>  
e-mail: [abbriata@abbriata.com](mailto:abbriata@abbriata.com)

